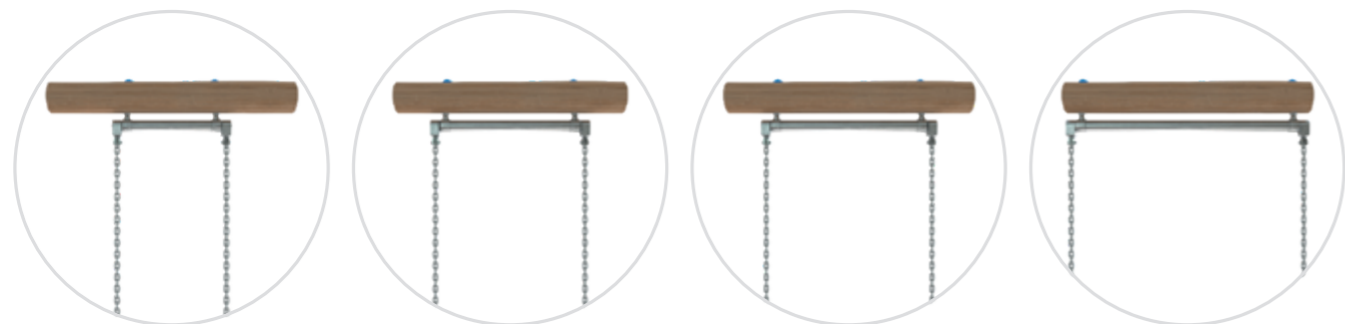
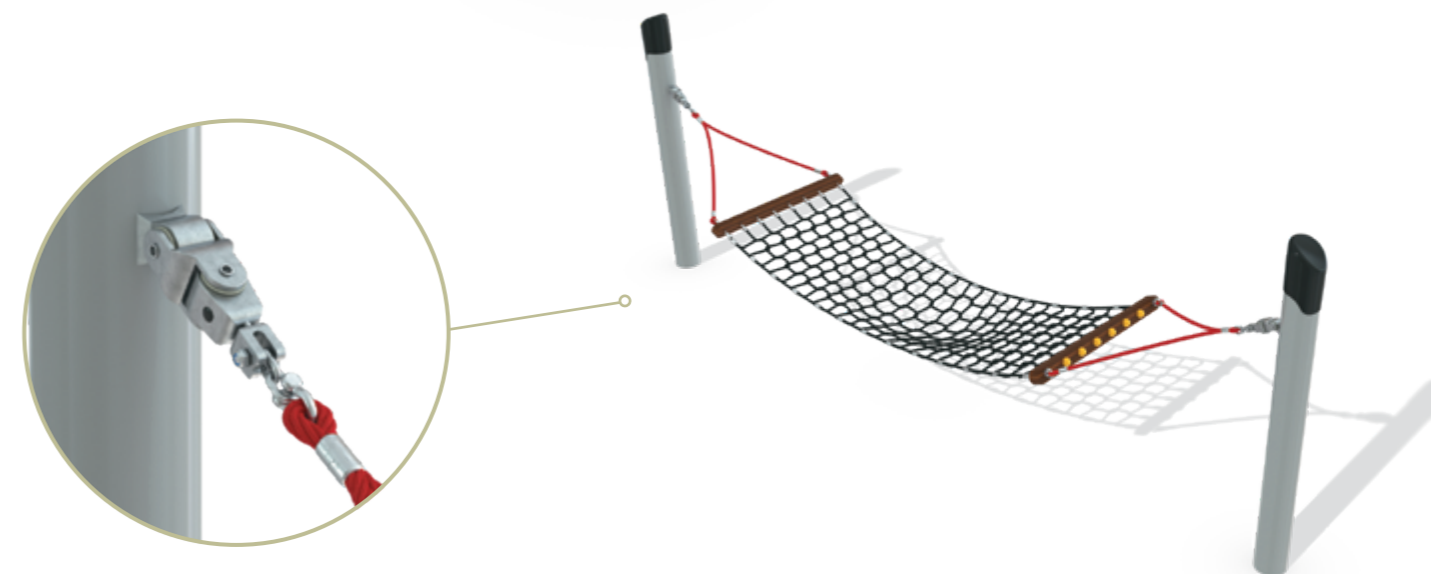
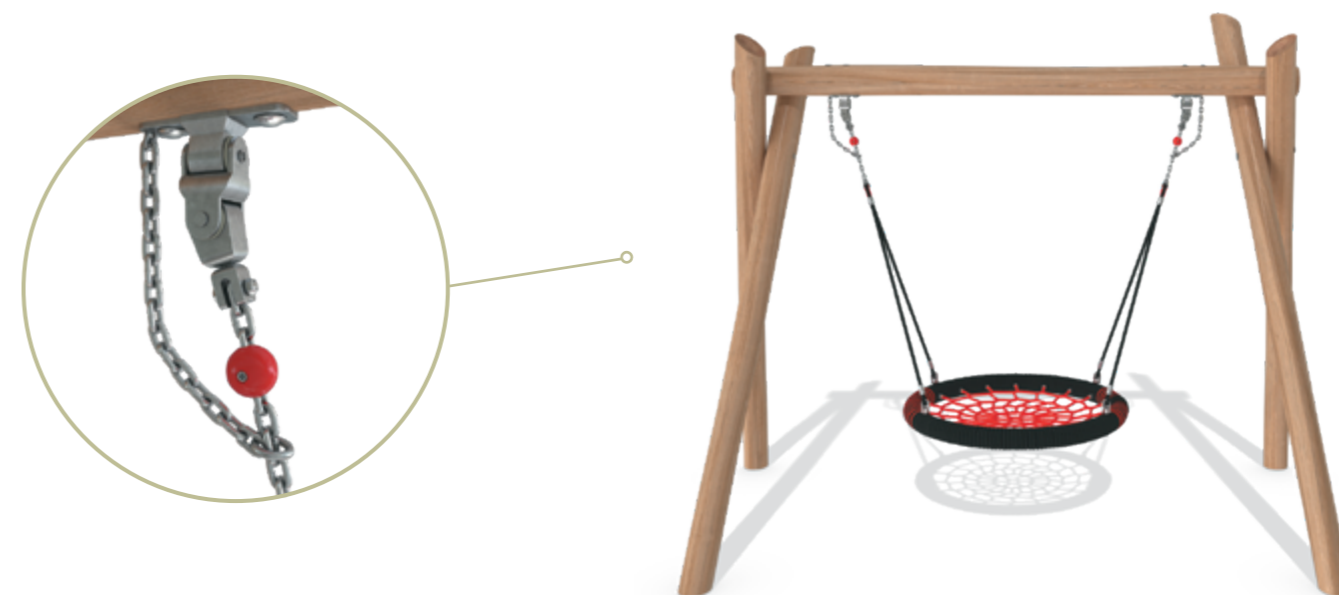


1250 V1



Подвес выполнен из нержавеющей стали с осью Ø15 мм, имеет две сверхмощных шарикоподшипника и болты из нержавеющей стали М16. Ширина может быть от 300 до 800 мм по желанию заказчика. Подвес не подвержен коррозии, а сверхмощные шарикоподшипники обеспечивают долговечную эксплуатацию, отсутствие посторонних шумов (скрипов), плавное качание.

В комплектацию входит крепежная фурнитура, дополнительно можно заказать колпачок на болт/гайку «К452М16КК».



Мы предлагаем несколько видов крепления для подвесных качелей, устанавливаемых на детских игровых площадках или дачах. На узлы крепления приходится главная нагрузка, следовательно, качество, долговечность и безопасность крепежа имеет большое значение.

Мы сотрудничаем только с ведущими европейскими производителями, чья продукция сертифицирована.

Представленные изделия изготовлены из нержавеющей стали или имеют различное антикоррозийное покрытие – цинком или порошковой краской и выдерживают нагрузку от 100 до 400 кг (в зависимости от модели).

\* Чертежи на крепления запрашивайте у менеджеров компании или смотрите на сайте.  
\*\* Возможно производство креплений по чертежам заказчика (клиента).

Изделия можно разделить на 2 большие группы:

- крепеж для качелей на балку/трубу круглого и квадратного сечения (это могут быть хомуты с карабинами, сквозные крепежи);
- крепежи для фиксации к ровной поверхности.

Все крепления отвечают требованиям Европейского стандарта безопасности EN1176.

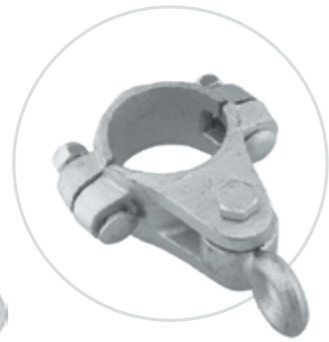
#### КРЕПЛЕНИЯ НА ТРУБУ КРУГЛОГО СЕЧЕНИЯ

М04-101



**КРЕПЕЖ ДЛЯ ПОДВЕСНЫХ КАЧЕЛЕЙ.**  
Предназначен для круглых труб диаметром 100 мм. Имеет отверстие под саморез для крепления к трубе.

М04-121(60)



**ПОДВЕС ДЛЯ ПОДВЕСНЫХ КАЧЕЛЕЙ.**  
Предназначен для круглой трубы диаметром 60 мм. Изготавливается из стали, имеет антикоррозийное покрытие (Dacromet).

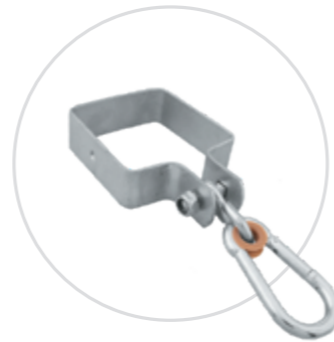
М04-121(90)



**ПОДВЕС ДЛЯ ПОДВЕСНЫХ КАЧЕЛЕЙ.**  
Крепится на трубу диаметром 90 мм. Изготавливается из стали, имеет антикоррозийное цинкнаполненное покрытие.

#### КВАДРАТНОГО СЕЧЕНИЯ

М04-105



**КРЕПЕЖ ДЛЯ ПОДВЕСНЫХ КАЧЕЛЕЙ.**  
Предназначен для труб квадратного сечения 90x90 мм. Имеет отверстие под саморез для крепления к трубе.

#### КРЕПЛЕНИЯ НА БРУС/ПРОФИЛЬНУЮ ТРУБУ

М04-203



**МЕТАЛЛИЧЕСКИЙ КРЕПЕЖ.**  
Предназначен для подвесных качелей. Диаметр кольца – 20 мм. Размер изделия – 50x130 мм.

ПК1-НС



**МЕТАЛЛИЧЕСКИЙ ПОДВЕС С ПЛАСТИКОВЫМИ ВТУЛКАМИ.**  
Внутренний диаметр втулок 10 мм. Втулки съёмные. Подвес изготовлен из нержавеющей стали. Изделие фиксируется с помощью болтов М12. Поставляется в комплекте с такелажной скобой из нержавеющей стали.

ПК1-ЧС



**СТАЛЬНОЙ ПОДВЕС С ПЛАСТИКОВЫМИ ВТУЛКАМИ.**  
Внутренний диаметр втулок 10 мм. Втулки съёмные. Подвес имеет антикоррозийное покрытие порошковой краской. Изделие крепится к поверхности с помощью болтов М12 (в комплект не входят). Может применяться с такелажной скобой, которая приобретается дополнительно.

ПК2-ЦС



**ПОВОРОТНЫЙ ОЦИНКОВАННЫЙ ПОДВЕС.**  
Имеет пластиковые втулки с внутренним диаметром 10 мм. Изделие крепится к поверхности при помощи двух болтов М12 (в комплект не входят). Поставляется в комплекте с такелажной скобой из оцинкованной стали.

1231



**ШАРНИРНОЕ КРЕПЛЕНИЕ ИЗ НЕРЖАВЕЮЩЕЙ СТАЛИ ДЛЯ ПОДВЕСНЫХ КАЧЕЛЕЙ.**  
Обеспечивает раскачивание в четырех плоскостях и вращение на 360°.

① Используется для фиксации подвесных качелей к горизонтально расположенной поверхности (из дерева или металла). Крепится при помощи болтов М16x250 мм из нержавеющей стали. В подвижной части изделия имеются шариковые и упорные подшипники, позволяющие уменьшить износ деталей.

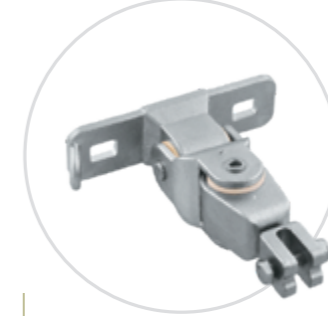
1230



**ШАРНИРНОЕ КРЕПЛЕНИЕ ИЗ НЕРЖАВЕЮЩЕЙ СТАЛИ ДЛЯ ПОДВЕСНЫХ КАЧЕЛЕЙ.**  
Обеспечивает раскачивание в четырех плоскостях и вращение на 360°.

① Используется для фиксации подвесных качелей к наклонной поверхности (из дерева или металла). Крепится при помощи болтов М16x250 мм из нержавеющей стали. В подвижной части крепления предусмотрены шариковые и упорные подшипники, позволяющие уменьшить износ деталей.

1252



**КРЕПЛЕНИЕ ИЗ НЕРЖАВЕЮЩЕЙ СТАЛИ ДЛЯ ПОДВЕСНЫХ КАЧЕЛЕЙ.**  
Используется для фиксации подвесных качелей к перекладине (дерево или металл). Обеспечивает раскачивание в трех плоскостях. Крепится к плоской поверхности при помощи двух болтов М12 из нержавеющей стали. В подвижной части крепления предусмотрены нейлоновые подшипники, позволяющие уменьшить износ деталей.

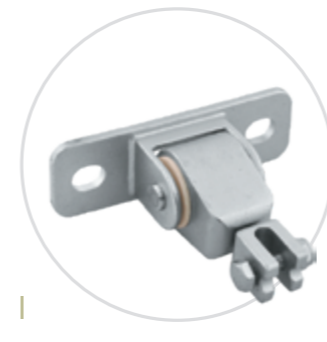
1751



**КРЕПЛЕНИЕ ИЗ НЕРЖАВЕЮЩЕЙ СТАЛИ ДЛЯ ПОДВЕСНЫХ КАЧЕЛЕЙ.**  
Идеально подходит для тех случаев, когда качели необходимо закрепить не к перекладине, а к опорным столбам. Крепится при помощи двух болтов М12 из нержавеющей стали. В подвижной части крепления предусмотрены нейлоновые подшипники, позволяющие уменьшить износ деталей.

#### СКВОЗНЫЕ КРЕПЛЕНИЯ

1254



**КРЕПЛЕНИЕ ИЗ НЕРЖАВЕЮЩЕЙ СТАЛИ ДЛЯ ПОДВЕСНЫХ КАЧЕЛЕЙ.**  
Обеспечивает раскачивание в двух плоскостях. Используется для фиксации подвесных качелей к плоской поверхности. Крепится к поверхности при помощи двух болтов М12 из нержавеющей стали. В подвижной части крепления предусмотрены нейлоновые подшипники, позволяющие уменьшить износ деталей.

М04-206



**ПОДВЕС ИЗ ОЦИНКОВАННОЙ СТАЛИ.**  
Шпилька изделия имеет метрическую резьбу М12x75 мм и длину 135 мм. В комплекте с подвесом идёт крепежная фурнитура (шайба и 2 гайки).

М04-209



**МЕТАЛЛИЧЕСКИЙ ПОДВЕС.**  
Шпилька изделия имеет метрическую резьбу М12x60 мм. В комплекте с подвесом идёт крепежная фурнитура (шайба и 2 гайки).

М04-210



**МЕТАЛЛИЧЕСКИЙ ПОДВЕС.**  
Шпилька изделия имеет метрическую резьбу М12x65 мм и длину 135 мм. В комплекте идёт крепежная фурнитура (шайба и 2 гайки).

1251-200



**КРЕПЛЕНИЕ ИЗ НЕРЖАВЕЮЩЕЙ СТАЛИ С РЕЗЬБОВОЙ ШПИЛЬКОЙ М16Х200 мм.**  
Предназначено для крепления подвесных качелей к деревянной или металлической перекладине. В подвижной части крепления предусмотрены нейлоновые подшипники, позволяющие уменьшить износ деталей.

1701



**КРЕПЛЕНИЕ ИЗ НЕРЖАВЕЮЩЕЙ СТАЛИ С РЕЗЬБОВОЙ ШПИЛЬКОЙ М16Х200 мм.**  
Предназначено для подвесных качелей. Подходит для тех случаев, когда качели необходимо закрепить не к перекладине, а к опорным столбам. В подвижной части крепления предусмотрены нейлоновые подшипники, позволяющие уменьшить износ деталей.

1253-200



**КРЕПЛЕНИЕ ИЗ НЕРЖАВЕЮЩЕЙ СТАЛИ С РЕЗЬБОВОЙ ШПИЛЬКОЙ М12Х200 мм.**  
Предназначено для крепления подвесных качелей к деревянной или металлической перекладине. В подвижной части крепления предусмотрены нейлоновые подшипники, позволяющие уменьшить износ деталей.



**КРЕПЕЖ ДЛЯ ПОДВЕСНЫХ КАЧЕЛЕЙ С РЕЗЬБОВОЙ ШПИЛЬКОЙ М12Х160 мм.**  
Изготовлен из нержавеющей стали. Обеспечивает раскачивание в нескольких плоскостях.